

## Gamma cottura modulare EVO900 Tuttapiastra a gas top modulo intero

ARTICOLO N° \_\_\_\_\_

MODELLO N° \_\_\_\_\_

NOME \_\_\_\_\_

SIS # \_\_\_\_\_

AIA # \_\_\_\_\_



392018 (Z9STGH1000)

Tuttapiastra a gas top, da 800  
mm

### Descrizione

#### Articolo N° \_\_\_\_\_

Bruciatore centrale ad alta efficienza da 10.5 kw con dispositivo antispegnimento flame failure e fiamma pilota protetta. Ampia superficie di cottura in ghisa con zone di riscaldamento differenziate, che permette di alloggiare numerose pentole e padelle di diverse dimensioni e movimentarle facilmente senza doverle sollevare. Pannelli esterni in acciaio inox con finitura Scotch Brite. Piano di lavoro in acciaio inox 20/10. Bordi laterali a taglio laser ad angolo retto per una perfetta giunzione con altre unità.

Approvazione: \_\_\_\_\_

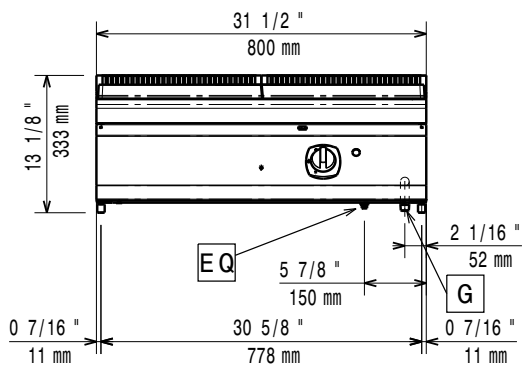
### Caratteristiche e benefici

- Riscaldamento a gas, bruciatore centrale 10.5 kW.
- Superficie di cottura in ghisa, facile da pulire.
- La parte centrale della piastra di cottura può raggiungere una temperatura massima di 500°C. La temperatura decresce nelle altre zone di cottura.
- Bruciatore centrale a combustione ottimizzata, dispositivo antispegnimento e fiamma pilota protetta
- Accensione piezoelettrica.
- La piastra di cottura è caratterizzata da zone con temperature diverse per soddisfare tutte le esigenze di cottura
- Grazie all'ampia superficie di cottura, senza settori intermedi, è possibile utilizzare contemporaneamente pentole di diverse dimensioni.
- Le pentole possono essere facilmente spostate da un'area all'altra della superficie di cottura senza necessità di sollevarle.
- Tutti i principali componenti sono posizionati nella parte frontale dell'unità per facilitare le operazioni di manutenzione.
- Protezione all'acqua IPX5.
- La particolare forma delle manopole protegge dalle infiltrazioni di acqua.
- Adatto per installazioni da banco

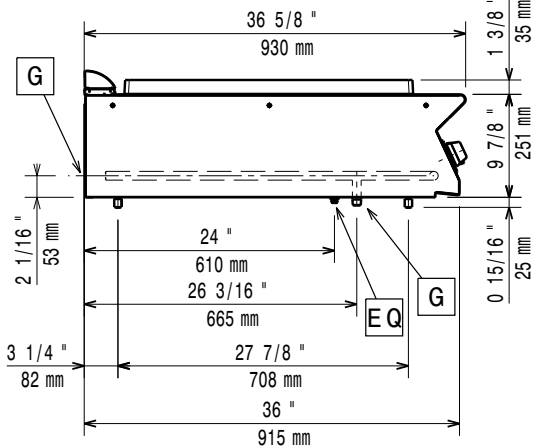
### Costruzione

- Pannellatura esterna in acciaio inox con finitura Scotch Brite
- I modelli hanno bordi laterali ad angolo retto per consentire giunture a livello tra le unità ed eliminare la possibilità di infiltrazioni.
- L'unità ha una profondità di 900mm per offrire una superficie di lavoro di più grandi dimensioni.

**Fronte**

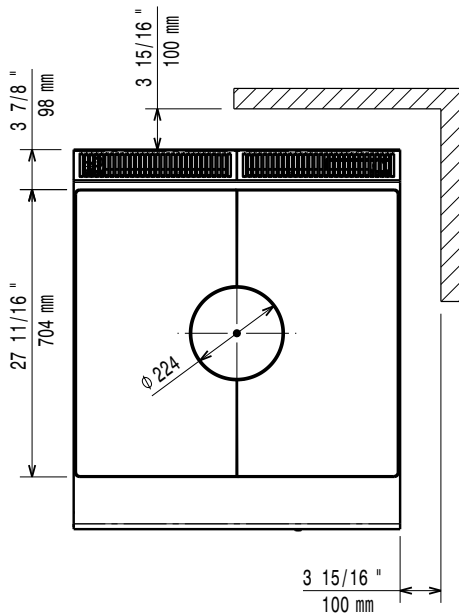


**Lato**



EQ = Vite Equipotenziale  
G = Connessione gas

**Alto**



**Gas**

<b>Potenza gas:</b>	
<b>392018 (Z9STGH1000)</b>	10.5 kW
<b>Fornitura gas:</b>	Gas naturale
<b>Tipo di gas:</b>	LPG; Natural Gas; Town Gas
<b>Connessione gas:</b>	1/2"
<b>Gas metano - Pressione:</b>	17.4 mbar
<b>Gas Gpl Pressione:</b>	27.7 mbar

**Informazioni chiave**

<b>Superficie utilizzabile tuttapiastra (larghezza):</b>	795 mm
<b>Superficie utilizzabile tuttapiastra (profondità):</b>	696 mm
<b>Peso netto:</b>	92 kg
<b>Peso imballo:</b>	104 kg
<b>Altezza imballo:</b>	530 mm
<b>Larghezza imballo:</b>	1020 mm
<b>Profondità imballo:</b>	860 mm
<b>Volume imballo:</b>	0.46 m <sup>3</sup>

Se l'apparecchiatura viene montata vicino a apparecchi sensibili alla temperatura, uno spazio di sicurezza di circa 100 mm deve essere predisposto o prevista una qualche forma di isolamento termico.

**Gruppo di certificazione:** N9TG

### Accessori opzionali

- Kit per sigillatura giunzioni PNC 206086
- Interruttore di tiraggio con diametro 150 mm PNC 206132
- Anello adattatore per convogliatore fumi, diam. 150 mm PNC 206133
- Supporto per soluzione a ponte da 800 mm PNC 206137
- Supporto per soluzione a ponte da 1000 mm PNC 206138
- Supporto per soluzione a ponte da 1200 mm PNC 206139
- Supporto per soluzione a ponte da 1400 mm PNC 206140
- Supporto per soluzione a ponte da 1600 mm PNC 206141
- Corrimano laterale destro e sinistro PNC 206165
- Corrimano frontale da 800 mm PNC 206167
- Piano porzionatore da 800 mm PNC 206186
- Corrimano frontale da 1200 mm PNC 206191
- Corrimano frontale da 1600 mm PNC 206192
- Convogliatore fumi scarico diam. 150 mm per funzioni da 800 mm PNC 206246
- Alzatina per camino per funzioni da 800 mm PNC 206304
- 2 pannelli per copertura laterale di funzioni top (altezza 250 mm, profondità 900 mm) PNC 206321
- - NOT TRANSLATED - PNC 206386
- Griglia per camino per funzioni da 400 mm PNC 206400
- Regolatore di pressione per unità a gas PNC 927225